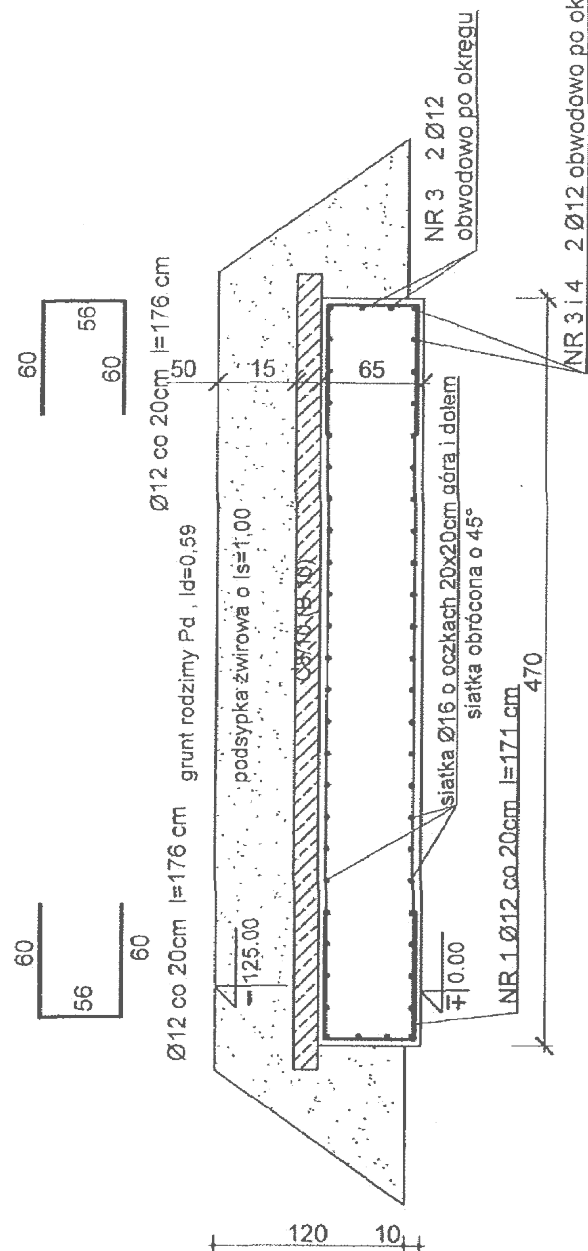


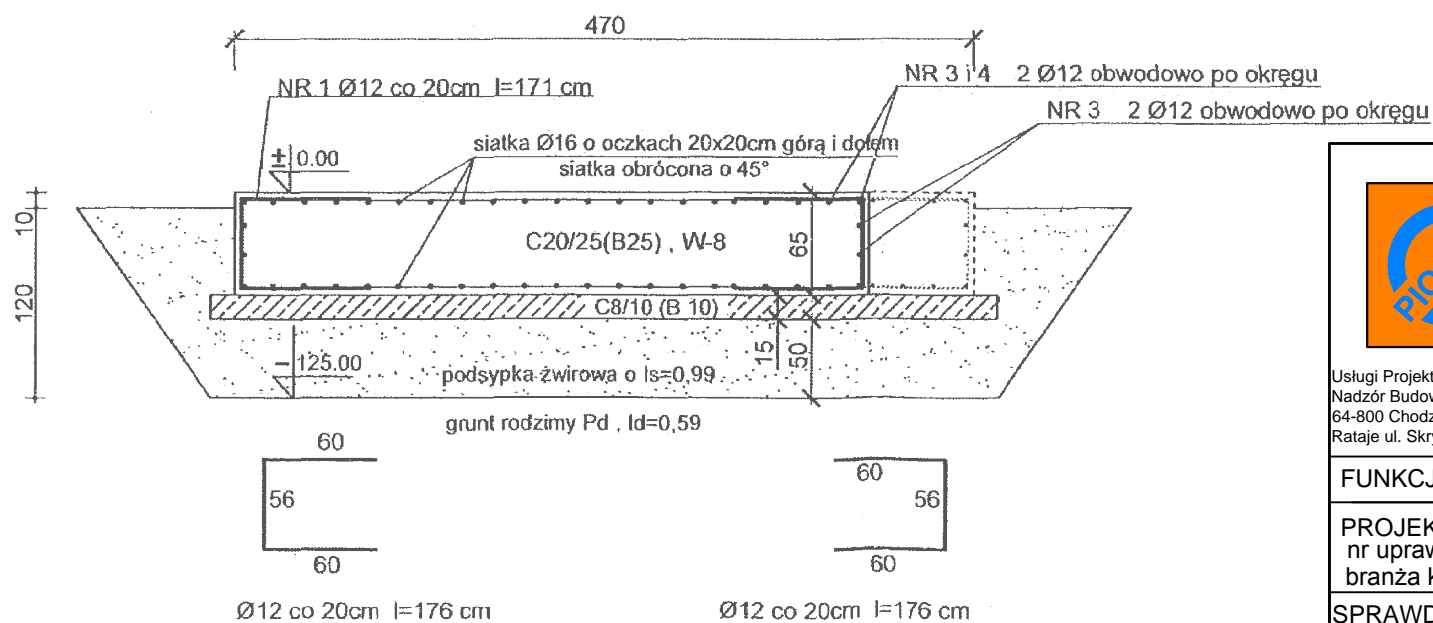
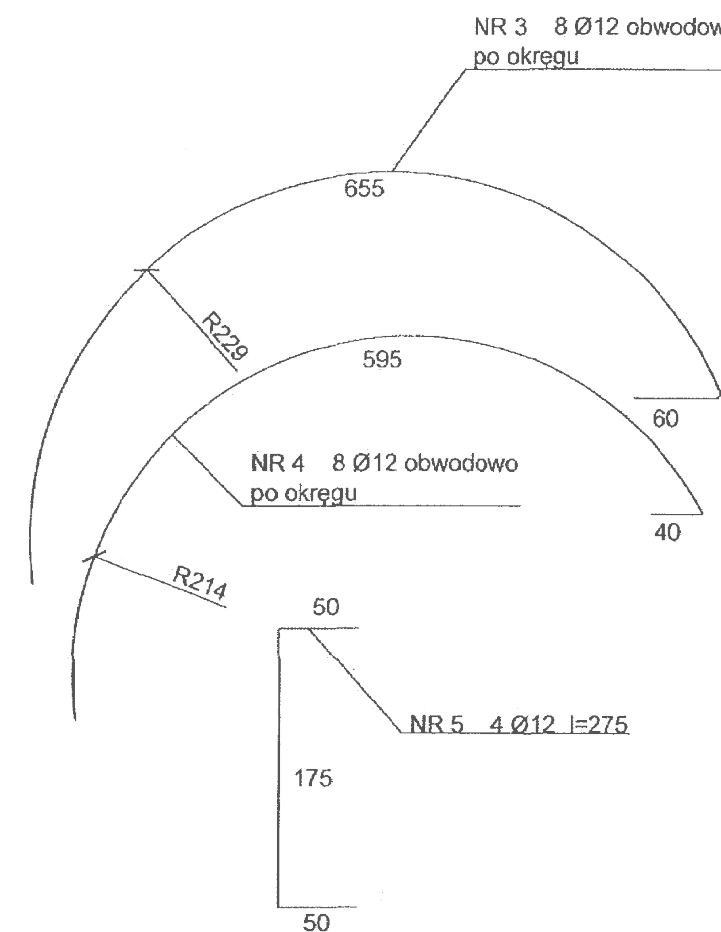
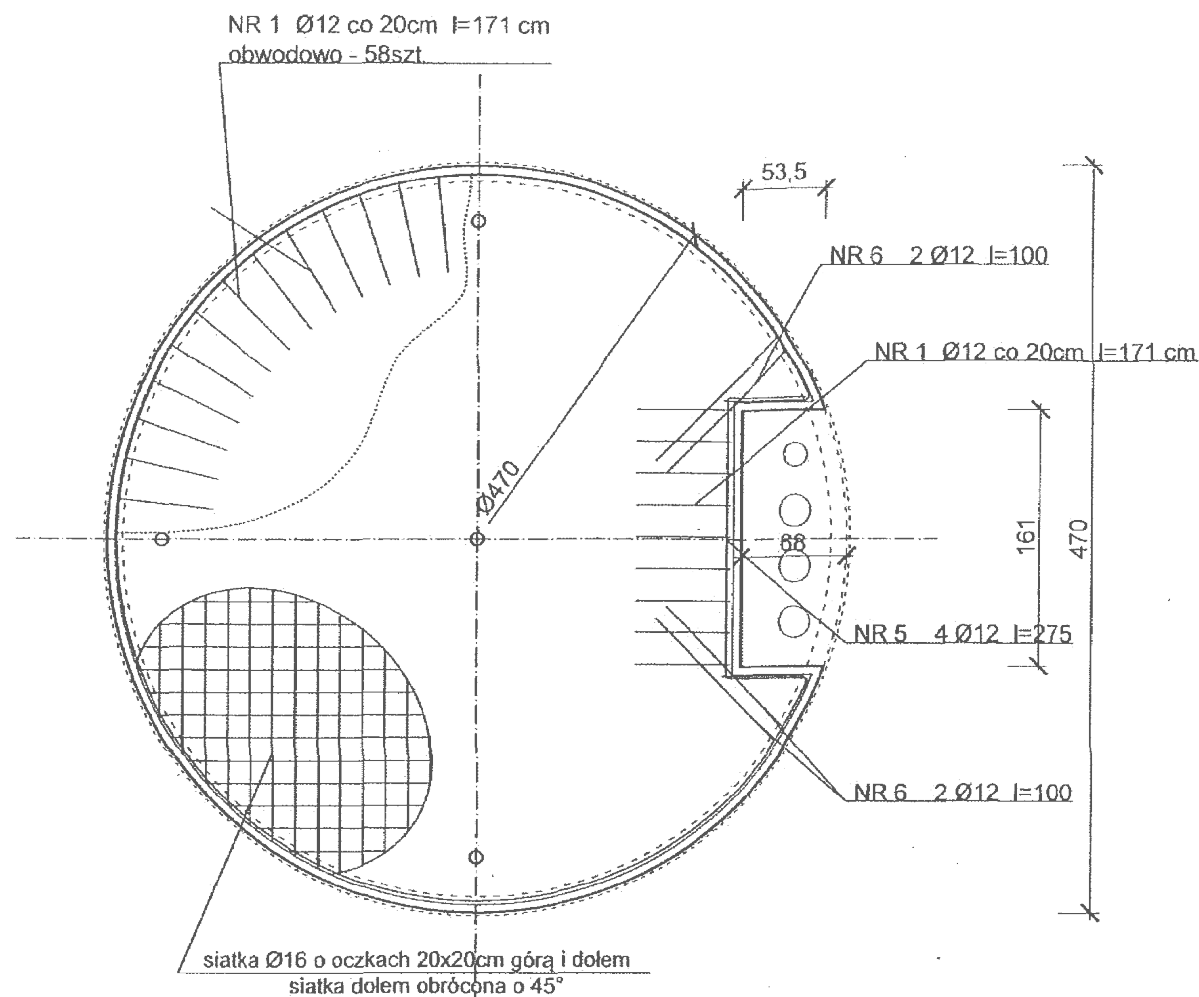
PLYTA FUNDAMENTOWA POD ZBIORNIK RETENCYJNY TYPOWY ZRP 5

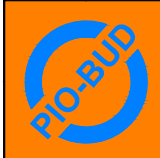
V = 100m³

Beton C20/25 (B25), W-8
 Stal RB500W
 Otulina c_{nom} = 50 mm



○ otwór odwadniający (dren) - 4 szt



 Usługi Projektowo - Budowlane, Nadzór Budowlany "PIO-BUD" 64-800 Chodzież Rataje ul. Skryta 14	PIONOWY ZBIORNIK RETENCYJNY NA TERENIE STACJI UZDATNIANIA WODY W GOŁAŃCZY		STADIUM
			PW/PB
		INWESTOR: Zakład Gospodarki Komunalnej i Mieszkaniowej w Gołańczy ul. Lipowa 5 62-130 Gołańcz	BRANŻA
			sanitarna
			DATA
			03.2020
FUNKCJA	IMIĘ I NAZWISKO	PODPIS	SKALA
PROJEKTANT nr uprawnień branża konst.-bud.	mgr inż. Jacek Ratajczak WKP/0224/PWOK/04		schemat
SPRAWDZAJĄCY nr uprawnień branża konst.-bud.	mgr inż. Wiesław Swosiński UAN-8345/1482/90		NR RYSUNKU
			4
TEMAT		PLYTA FUNDAMENTOWA	

Płyta fundamentowa gr. 65cm wylewana z betonu B25 (C20/25), W-8 w deskowaniu. Pręty można łączyć na zakład min. 60xØ.

W przypadku występowania na projektowanym poziomie posadowienia jakichkolwiek pozostałości po innych budowlach, lub występowania nasypów niekontrolowanych, poziom posadowienia obniżyć do gruntu rodzimego lub ewentualne fragmenty uzupełnić pod fundamentami betonem B-10. W przypadku wystąpienia innych warunków geotechnicznych niż założone należy skontaktować się z projektantem konstrukcji.
 W razie zmian warunków gruntowo-wodnych fundamenty przeprojektować.